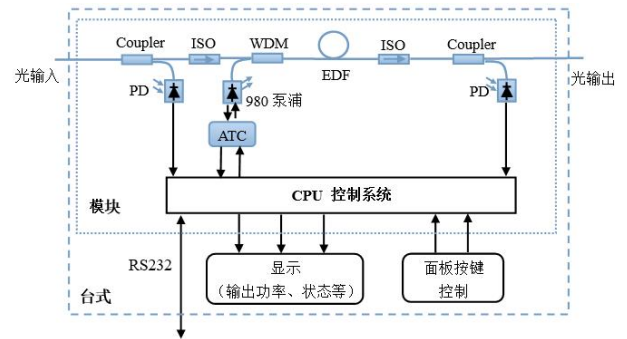
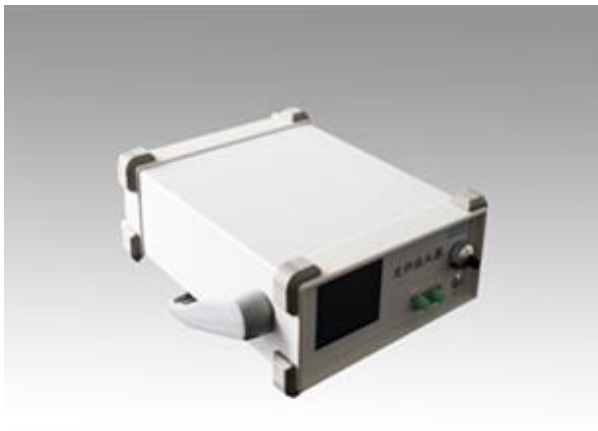


TC-YDFA 系列掺镱光纤放大器



TC-YDFA-B 系列掺镱光纤放大器(YDFA)基于双包层光纤侧面泵浦技术,采用先进的“侧面泵浦保护”技术,优选高性能 Yb3+掺杂双包层光纤、泵浦激光器、高稳定性的合束器,以及独特的控制保护电路,实现 1064nm 波段信号的低噪声、高稳定性、高功率稳定输出。可应用于激光雷达、相干合成和空间光通信系统等领域。



主要特点 Features

- 最高饱和输出光功率 33dBm
- 输入/输出光功率显示
- 输出功率可调
- 自动关泵保护
- 远程控制

应用领域 Applications

- 激光雷达
- 相干合成系统
- 空间光通信系统

武汉泰肯光电科技有限公司 Phone: 1815433
邮箱: ox3_frank@taikengd.com

性能参数:

参数		单位	最小值	典型值	最大值
工作波长范围		nm	1050		1100
输入信号功率范围		dBm	-3	0	10
饱和输出光功率*		dBm		30	33
噪声指数@输入 0dBm		dB		5.0	6.0
输入光隔离度		dB	30		
输出光隔离度		dB	30		
回波损耗		dB	40		
偏振相关增益		dB		0.3	0.5
输入泵浦泄露		dBm			-30
输出泵浦泄露		dBm			-40
工作电压	台式	V(AC)	80		240
光纤类型			HI1060		
输出接口			FC/APC		
通讯接口			RS232		
封装尺寸	模块	mm	90×70×18		
	台式		320×220×90		

*光功率大小随客户要求而定

极限条件:

参数	符号	单位	最小值	典型值	最大值
工作温度	Top	°C	-5		55
储存温度	Tst	°C	-40		80
湿度	RH	%	5		90

订货信息:

TC	YDFA	XX	XX	X	XX
	掺镜光纤放大器	HP--高输出型	输出功率: 20---20dBm 23---23dBm 30---30dBm 33---33dBm	封装形式: D---台式 M---模块	光纤接头: FA---FC/APC

如有特殊需求, 请联系我们销售人员

武汉泰肯光电科技有限公司 Phone: 18154333926 / 18500085825

邮箱: ox3_frank@taikengd.com