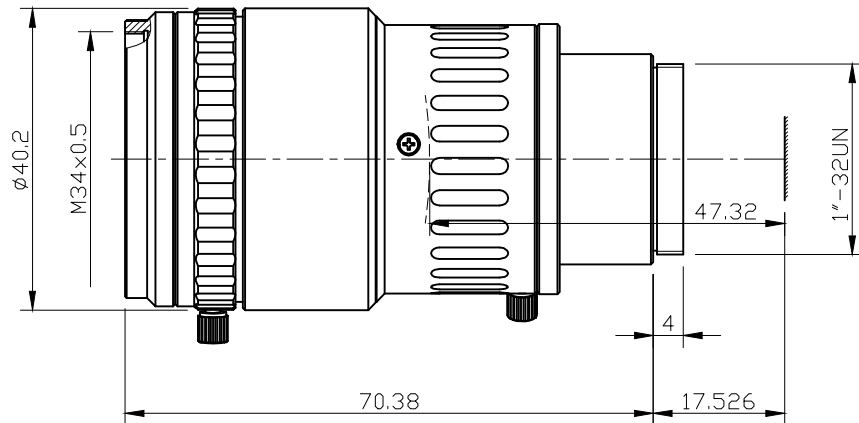


产品技术规格书 (Product Technical Specification)

No.	名称 (Name)	规格 (Specification)	No.	名称 (Name)	规格 (Specification)			
1	型号 (Model)	AZURE-7538UV	14	视场角 F.O.V(DxVxH)	2/3	1/2	1/3	
2	物料代码 (Material Code)	3. A01. 010753801			D	8.36	6.1	4.58
3	靶面格式 (Image Format)	2/3"			H	6.7	4.89	3.67
4	分辨率 (Resolution)	2MP			V	5.06	3.67	2.75
5	焦距 (Focal Length)	75mm	15	接口 (Mount)	C			
6	后截距 (Back Focus)	47.32mm	16	适用物距 (Suitable Distance)	0.5-∞m			
7	F值 (F/ No.)	3.8	17	最佳物距 (Optimum Working Distance)	∞			
8	光圈 (Iris Type)	Manual	18	镀膜 (Coating)	200nm-1000nm			
9	畸变 (Distortion)	<-0.1%	19	外形尺寸 (Dimension)	Φ 40.2 × 70.38mm			
10	通光口径 (Lens Effective Diameter)	前面 (Front)	Φ 22.18mm	20	重量 (Weight)	114g		
		后面 (Back)	Φ 14.96mm	21	工作温度 (Operating Temperature)	-20℃~+65℃		
11	相对照度 (Relative Illuminate)	99%	22	镜头组成 (Lens Construction)	6-6			
12	光学总长 (TTL)	84.82	23	最大主光线入射角 (CRA)	5.06°			
13	设计波长 (Design Wavelength)	200~1000nm	24	滤镜尺寸 (Filter Thread)	M34 × 0.5			

Size:



Unit:mm

Draw	Check	Recheck	Approval	福建浩蓝光电有限公司 AZURE Photonics Co.,Ltd